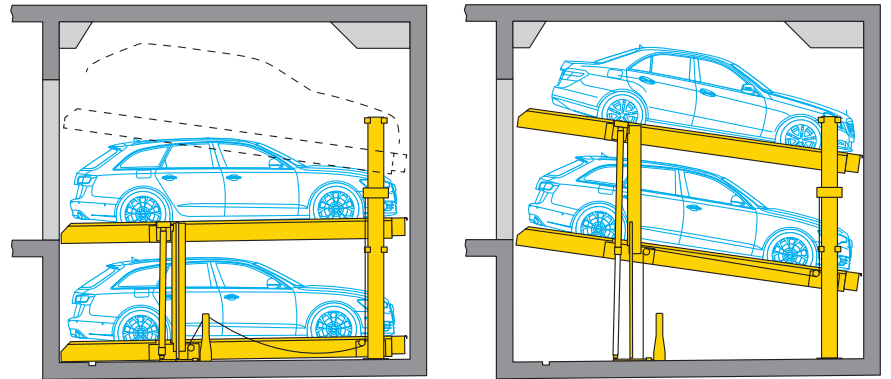


Datenblatt

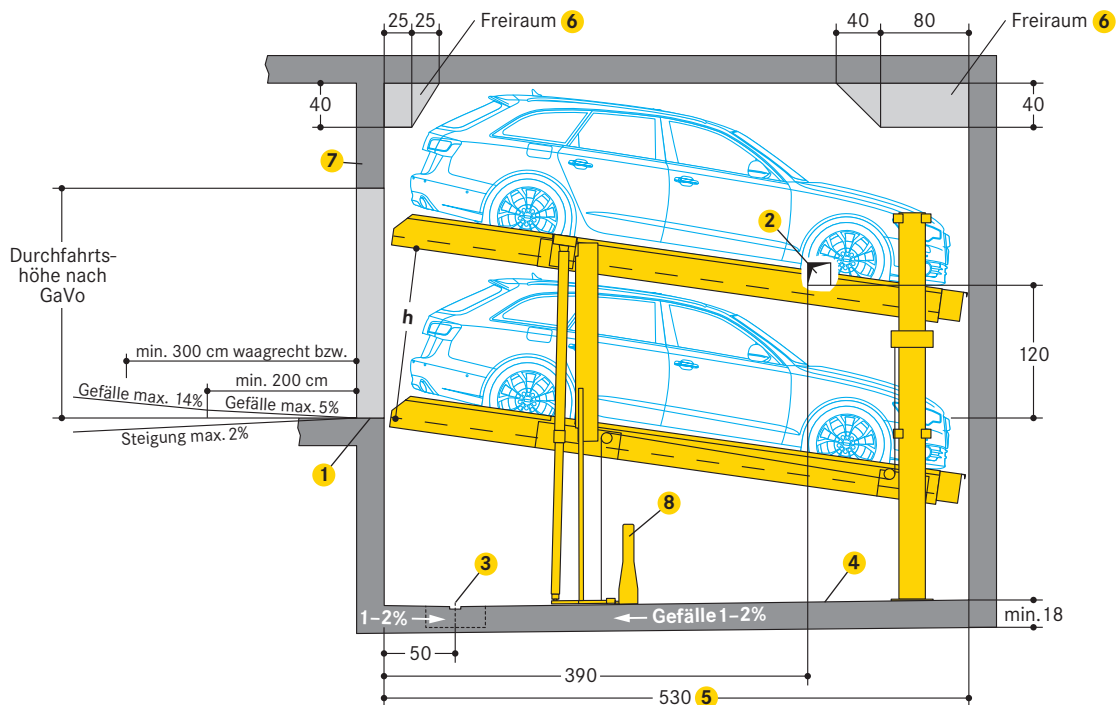
WÖHR PARKLIFT 405



- **Einzelanlage: 2 Pkw**
Doppelanlage: 4 Pkw
- **Mögliche Plattformbelastungen:**
 - max. 2000 kg, Radlast 500 kg
 - max. 2600 kg, Radlast 650 kg
- **Plattformstellung beim Befahren:**
 - obere Plattform: 1° = 2% Steigung
 - untere Plattform: 8° = 14% Gefälle
 Plattformstellung der oberen Plattform dient zur Entwässerung

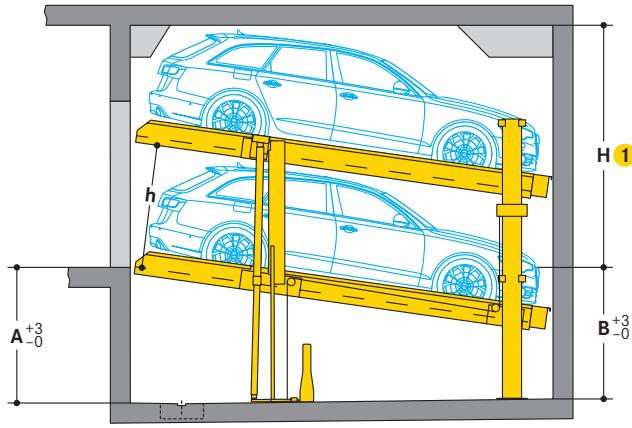


■ Längenmaße Tiefgarage (Höhenmaße siehe Seite 2)



- | | |
|---|---|
| <ul style="list-style-type: none"> 1 Gelb-schwarze Markierung (bauseits): <ul style="list-style-type: none"> - nach ISO 3864, 10 cm breit, an der Grubenkante (siehe »Statik und Bauausführung« Seite 5) 2 Bei Zwischenwänden (bauseits): <ul style="list-style-type: none"> - Durchbruch 15 x 15 cm für Elektrik- und Hydraulikleitungen - Durchbruch nach Montage nicht verschließen 3 Entwässerungsrinne (bauseits): <ul style="list-style-type: none"> - 10 x 2 cm mit Schöpfgrube 50 x 50 x 20 cm - bei Installation einer bauseitigen Saugpumpe Abmessung der Schöpfgrube nach Herstellerangaben beachten - oberirdische Garagen: bei einem Gefälle an der Einfahrtsseite, wird eine Entwässerungsrinne vor der Grubenkante empfohlen 4 Hohlkehlen/Vouten (bauseits): <ul style="list-style-type: none"> - am Übergang vom Grubenboden zu den Wänden nicht möglich - falls Hohlkehlen erforderlich sind, Anlagen schmaler oder Gruben breiter ausführen | <ul style="list-style-type: none"> 5 500 cm Fahrzeuglänge = 530 cm Grubenlänge <ul style="list-style-type: none"> - für längere Fahrzeuge gilt: Fahrzeuglänge + 30 cm Sicherheitsabstand = Grubenlänge (Grubenlänge max. 550 cm) 6 Freiräume: <ul style="list-style-type: none"> - Maßblätter mit detaillierten Angaben bitte bei WÖHR anfordern 7 Sturz 8 Kettenspanner <p>■ Maße</p> <ul style="list-style-type: none"> - alle Maße sind Mindestfertigmaße - Toleranzen nach VOB Teil C (DIN 18330, 18331) sowie DIN 18202 zusätzlich berücksichtigen - alle Maße in cm |
|---|---|

Höhenmaße Standardtyp

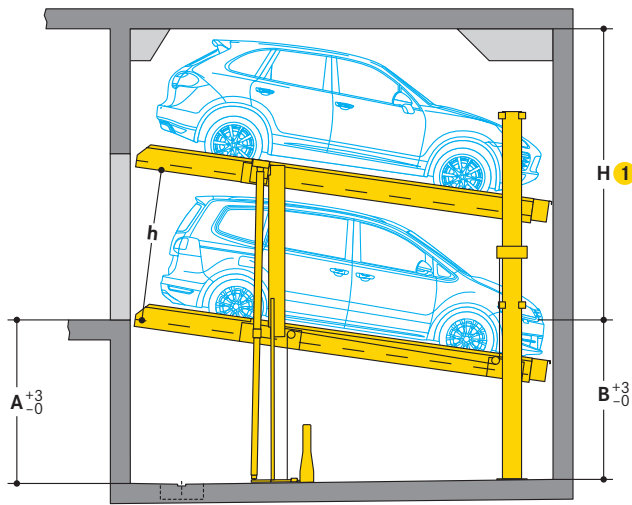


1 Bei größerer Höhe können auf der oberen Plattform entsprechend höhere Fahrzeuge abgestellt werden.

2 L = Limousine / K = Kombi

Typ	Höhe (H) 1	Grubentiefe		Fahrzeughöhe 2		Plattformabstand (h)
		A	B	oben	unten	
405-170	290	170	165	nur L: 150	L+K: 150	155
	300	170	165	L+K: 150	L+K: 150	155
405-175	295	175	170	nur L: 150	L+K: 155	160
	300	175	170	nur L: 155	L+K: 155	160
	305	175	170	K: 150	L+K: 155	160
				L: 160		
405-180	310	175	170	L+K: 155	L+K: 155	160
	300	180	175	nur L: 150	L+K: 160	165
405-185	310	180	175	K: 150	L+K: 160	165
				L: 160		
	320	180	175	L+K: 160	L+K: 160	165
	305	185	180	nur L: 150	L+K: 165	170
405-190	315	185	180	K: 150	L+K: 165	170
				L: 160		
	320	185	180	K: 155	L+K: 165	170
				L: 165		
405-195	330	185	180	L+K: 165	L+K: 165	170
	310	190	185	nur L: 150	L+K: 170	175
	320	190	185	K: 150	L+K: 170	175
				L: 160		
405-200	330	190	185	nur L: 170	L+K: 170	175
	340	190	185	L+K: 170	L+K: 170	175
	315	195	190	nur L: 150	L+K: 175	180
	325	195	190	K: 150	L+K: 175	180
405-205				L: 160		
	340	195	190	nur L: 175	L+K: 175	180
	350	195	190	L+K: 175	L+K: 175	180
	320	200	195	nur L: 150	L+K: 180	185
	330	200	195	K: 150	L+K: 180	185
				L: 160		
405-210	350	200	195	K: 170	L+K: 180	185
				L: 180		
	360	200	195	L+K: 180	L+K: 180	185

Höhenmaße Premiumtyp

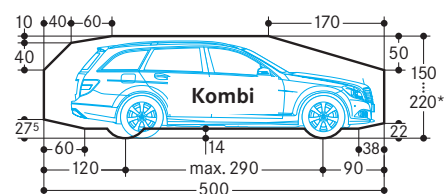
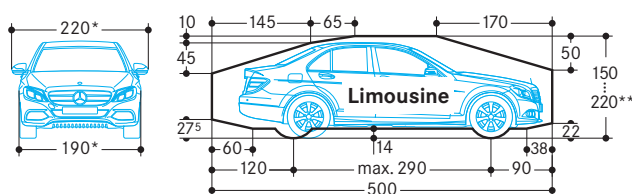


1 Bei größerer Höhe können auf der oberen Plattform entsprechend höhere Fahrzeuge abgestellt werden.

2 L = Limousine / K = Kombi

Typ	Höhe (H) 1	Grubentiefe		Fahrzeughöhe 2		Plattformabstand (h)
		A	B	oben	unten	
405-205	335	205	200	L+K: 150	L+K: 185	190
	350	205	200	L+K: 165	L+K: 185	190
	360	205	200	L+K: 175	L+K: 185	190
	370	205	200	L+K: 185	L+K: 185	190
405-210	340	210	205	L+K: 150	L+K: 190	195
	365	210	205	L+K: 175	L+K: 190	195
	375	210	205	L+K: 185	L+K: 190	195
	380	210	205	L+K: 190	L+K: 190	195
405-215	345	215	210	L+K: 150	L+K: 195	200
	375	215	210	L+K: 180	L+K: 195	200
	385	215	210	L+K: 190	L+K: 195	200
	390	215	210	L+K: 195	L+K: 195	200
405-220	350	220	215	L+K: 150	L+K: 200	205
	385	220	215	L+K: 185	L+K: 200	205
	395	220	215	L+K: 195	L+K: 200	205
	400	220	215	L+K: 200	L+K: 200	205
405-225	355	225	220	L+K: 150	L+K: 205	210
	395	225	220	L+K: 190	L+K: 205	210
	405	225	220	L+K: 200	L+K: 205	210
	410	225	220	L+K: 205	L+K: 205	210
405-230	360	230	225	L+K: 150	L+K: 210	215
	405	230	225	L+K: 195	L+K: 210	215
	415	230	225	L+K: 205	L+K: 210	215
	420	230	225	L+K: 210	L+K: 210	215
405-235	365	235	230	L+K: 150	L+K: 215	220
	415	235	230	L+K: 200	L+K: 215	220
	425	235	230	L+K: 210	L+K: 215	220
	430	235	230	L+K: 215	L+K: 215	220
405-240	370	240	235	L+K: 150	L+K: 220	225
	425	240	235	L+K: 205	L+K: 220	225
	435	240	235	L+K: 215	L+K: 220	225
	440	240	235	L+K: 220	L+K: 220	225

Lichtraumprofil (Standardfahrzeuge)



* bei Plattformbreite 250 cm
 ** Die Pkw-Gesamthöhe inklusive Dachreling und Antennenhalterung darf die angegebenen max. Fahrzeug-Höhenmaße nicht überschreiten

Breitenmaße

Plattformbreiten:

- 250 cm (Einzelanlage), 500 cm (Doppelanlage):
- für Fahrzeugbreite 190 cm (ohne Außenspiegel)
- 260-300 cm (Einzelanlage), 520-540 cm (Doppelanlage):
- für Fahrzeuge, die breiter als 190 cm sind (ohne Außenspiegel)
- für Anlagen mit Zwischenwänden
- für Anlagen am Ende der Fahrgasse

Für einen bequemen Parkvorgang und komfortable Ein- und Ausstiegsverhältnisse, sind Plattformbreiten ab 270 cm empfohlen.

Bei Unterschreitung kann der Parkvorgang eingeschränkt werden, abhängig von Fahrzeugbreite, Fahrzeugtyp, persönliches Fahrverhalten, Zufahrt der Tiefgarage/Garage.

Breitenmaße (Tiefgarage)

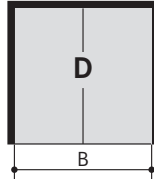
Zwischenwände

Einzelanlage (2 Pkw)



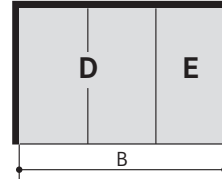
Platzbedarf B	ergibt lichte Plattformbreite
260	230
270	240
280	250
290	260
300	270
310	280 1
320	290 1
330	300 1

Doppelanlage (4 Pkw)



Platzbedarf B	ergibt lichte Plattformbreite
490	460
510	480
530	500
550	520
570	540

Kombinationsanlage (6 Pkw)



Platzbedarf B	ergibt lichte Plattformbreite
750	460+230
780	480+240
810	500+250
840	520+260
870	540+270
880	540+280
890	540+290
900	540+300

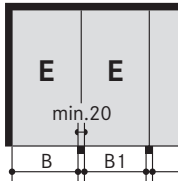
Fahrgassenbreiten nach GaVo bzw. Ländervorschriften

Breitenkombinationen möglich

1 Nur mit Plattformbelastung 2600 kg

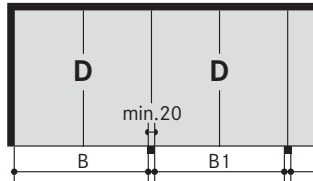
Stützen außerhalb der Grube

Einzelanlage (2 Pkw)



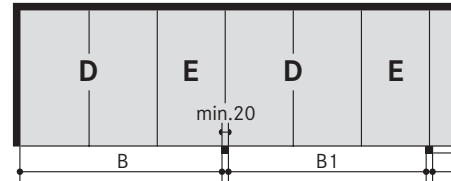
Platzbedarf Wand-Stütze B	Platzbedarf Stütze-Stütze B1	ergibt lichte Plattformbreite
250	240	230
260	250	240
270	260	250
280	270	260
290	280	270
300	290	280 1
310	300	290 1
320	310	300 1

Doppelanlage (4 Pkw)



Platzbedarf Wand-Stütze B	Platzbedarf Stütze-Stütze B1	ergibt lichte Plattformbreite
480	470	460
500	490	480
520	510	500
540	530	520
560	550	540

Kombinationsanlage (6 Pkw)



Platzbedarf Wand-Stütze B	Platzbedarf Stütze-Stütze B1	ergibt lichte Plattformbreite
740	730	460+230
770	760	480+240
800	790	500+250
830	820	520+260
860	850	540+270
870	860	540+280
880	870	540+290
890	880	540+300

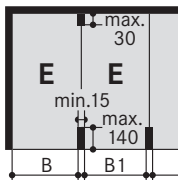
Fahrgassenbreiten nach GaVo bzw. Ländervorschriften

Breitenkombinationen möglich

1 Nur mit Plattformbelastung 2600 kg

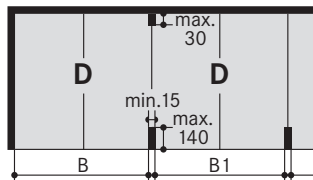
Stützen in der Grube

Einzelanlage (2 Pkw)



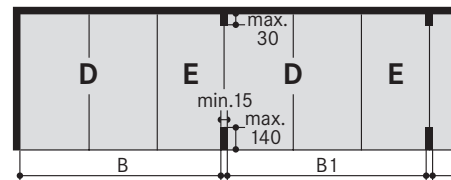
Platzbedarf Wand-Stütze B	Platzbedarf Stütze-Stütze B1	ergibt lichte Plattformbreite
255	245	230
265	255	240
275	265	250
285	275	260
295	285	270
305	295	280 1
315	305	290 1
325	315	300 1

Doppelanlage (4 Pkw)



Platzbedarf Wand-Stütze B	Platzbedarf Stütze-Stütze B1	ergibt lichte Plattformbreite
485	475	460
505	495	480
525	515	500
545	535	520
565	555	540

Kombinationsanlage (6 Pkw)



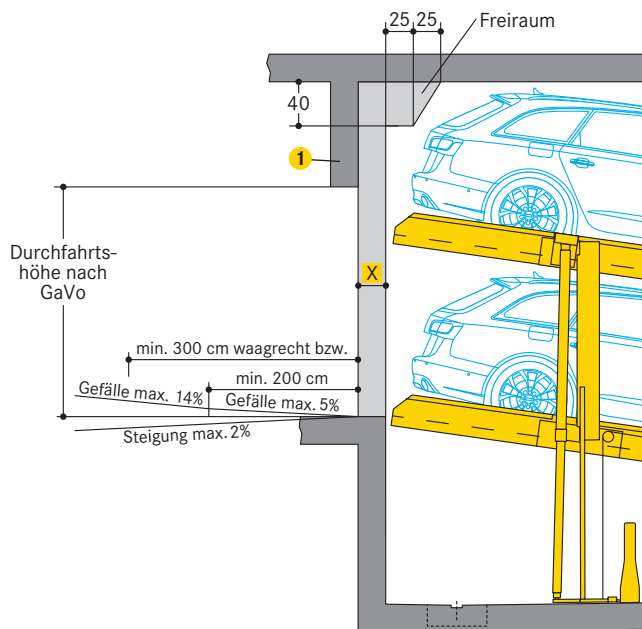
Platzbedarf Wand-Stütze B	Platzbedarf Stütze-Stütze B1	ergibt lichte Plattformbreite
745	735	460+230
775	765	480+240
805	795	500+250
835	825	520+260
865	855	540+270
875	865	540+280
885	875	540+290
895	885	540+300

Fahrgassenbreiten nach GaVo bzw. Ländervorschriften

Breitenkombinationen möglich

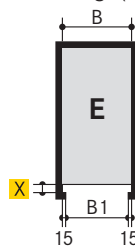
1 Nur mit Plattformbelastung 2600 kg

Garagen mit Torabschluss

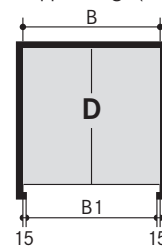


- 1** Sturz
- X** = Rolltore 10/15 cm
Maß X bauseits mit Torlieferanten klären.

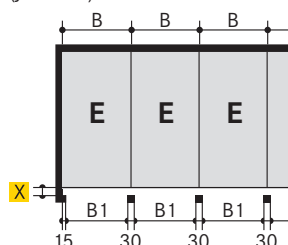
Einzelanlage (2 Pkw)



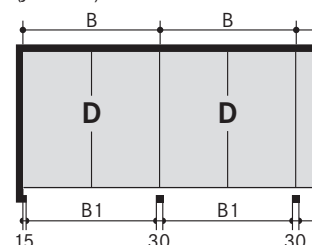
Doppelanlage (4 Pkw)



Reihengarage mit Einzeltoren (je 2 Pkw)



Reihengarage mit Doppeltoren (je 4 Pkw)

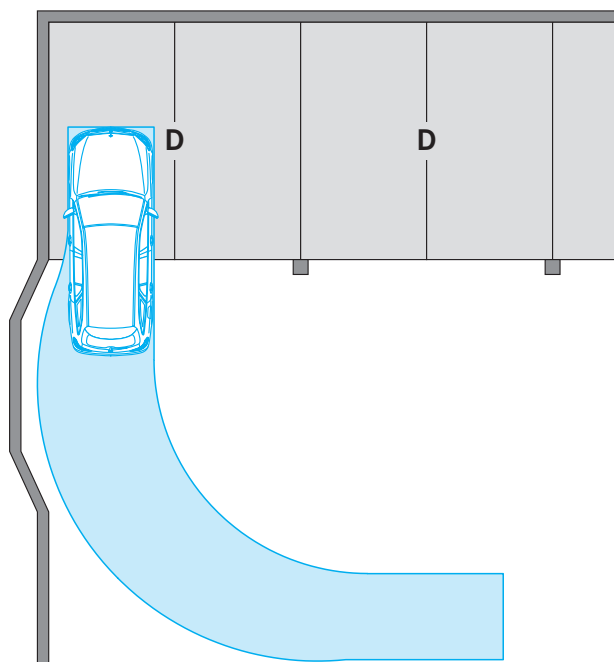


Platzbedarf B	B1 2	ergibt lichte Plattformbreite
260	230	230
270	240	240
280	250	250
290	260	260
300	270	270
310	280	280 3
320	290	290 3
330	300	300 3

Platzbedarf B	B1 2	ergibt lichte Plattformbreite
490	460	460
510	480	480
530	500	500
550	520	520
570	540	540

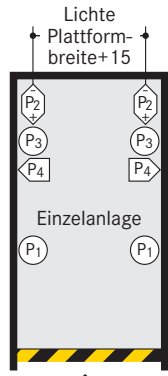
- 2** B1 = Durchfahrtsbreite
- 3** Nur mit Plattformbelastung 2600 kg

Wandausbuchtung

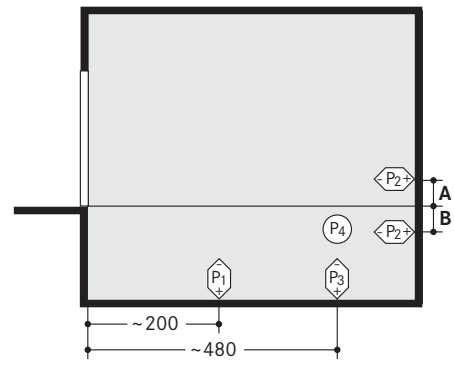
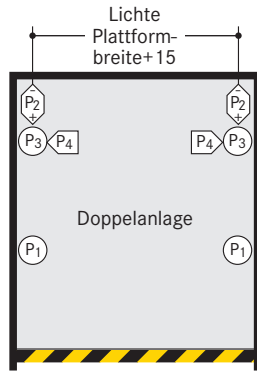


Hinweis auf die GaVo für Baden-Württemberg (07.07.1997/26.01.2011):
Für Stellplätze, die am Ende der Fahrgasse in einem Winkel von 90° angeordnet sind, muss die Einfahrtsbreite min. 275 cm betragen. Wir empfehlen am Ende der Fahrgasse, wenn technisch möglich, eine Wandausbuchtung vorzusehen.

Statik und Bauausführung



Markierung nach ISO 3864



P1	+ 42 kN* - 14 kN
P2	± 3 kN
P3	+ 19 kN
P4	± 1,5 kN

*alle Kräfte einschließlich Pkw-Gewicht (2600 kg)

P1	+ 63 kN* - 24 kN
P2	± 3 kN
P3	+ 32 kN
P4	± 1,5 kN

Standardtyp	A	B
Parklift 405-170	-	0
Parklift 405-175	-	5
Parklift 405-180	-	10
Parklift 405-185	-	15
Parklift 405-190	-	20
Parklift 405-195	-	25
Parklift 405-200	-	30

Premiumtyp	A	B
Parklift 405-205	20	-
Parklift 405-210	15	-
Parklift 405-215	10	-
Parklift 405-220	5	-
Parklift 405-225	-	0
Parklift 405-230	-	5
Parklift 405-235	-	10
Parklift 405-240	-	15

Übertragung der Auflagerkräfte auf den Boden:

- mit Fußplatten (ca. 140 cm²)
- Befestigung mit Klebeankern
- Bohrlochtiefe 12-14 cm
- Bodenplatte min. 18 cm dick

Betongüte:

- nach statischen Erfordernissen des Bauwerks
- min. C20/25 (für Dübelbefestigung)

Wände:

- Einfahrseite, Rückwand und Seitenwände in Beton
- vollkommen eben
- ohne vorstehende Teile wie Kanteneinfassung, Rohre etc.
- Beton min. 18 cm dick

Auflagerpunkte:

- Längenangaben sind gemittelt
- für genaue Angaben stehen TÜV-geprüfte Einzelblätter zur Verfügung

Raumbedarf für Hydraulikaggregate

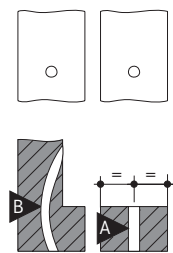
Maße in cm	1-5 Parklifte	6-10 Parklifte
Länge:	100	150
Höhe:	140	140
Tiefe:	35	35

Anordnung des Hydraulikaggregats:

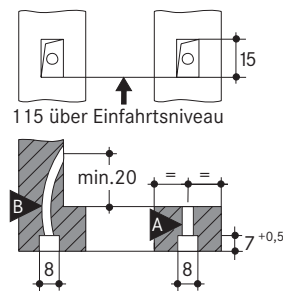
- mitfahrend auf der oberen Plattform oder an der Wand
- wenn dies nicht möglich ist, wird nach Planvorlage der zusätzliche Raumbedarf über Einfahrtsniveau festgelegt (Wandaussparung oder Nische)

Aussparungen und Leerrohre für Bedienelement

Aufputz



Unterputz

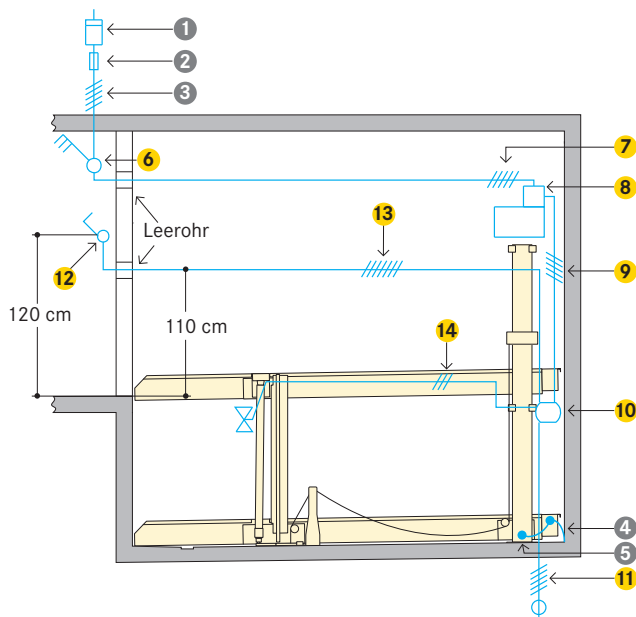


A Kunststoff- oder Stahl-Panzerrohr M20

B Flexibles Kunststoff-Isolierrohr M20

Elektro-Leistungsverzeichnis

Installationsschema



- Bauseitige Zuleitung:**
- bis zum Hauptschalter
 - bei Montagebeginn vorhanden
 - Auflegen am Hauptschalter bauseits während der Montage
 - Funktionsfähigkeit kann durch WÖHR zusammen mit dem Elektriker überprüft werden
 - Überprüfung durch WÖHR zum späteren Zeitpunkt gegen Mehrpreis möglich
- Erdung und Potenzialausgleich bauseits:**
- nach DIN EN 60204 erforderlich
 - Anschluss alle 10 Meter

Bauseitige Leistungen

Position	Menge	Benennung	Lage	Häufigkeit
1	1 Stück	Stromzähler	in der Zuleitung	
2	1 Stück	Sicherung oder Sicherungsautomat nach DIN VDE 0100 Teil 430: - 3 x 16 A träge bei 3,0 kW Aggregat (Anlaufstrom 24 A) - nur E-Anlage - 3 x 25 A träge bei 5,5 kW Aggregat (Anlaufstrom 57 A)	in der Zuleitung	1 x pro Aggregat
3	nach örtlichen Gegebenheiten	nach örtlichen EVU-Vorschriften 3 Ph + N + PE* 230/400 V, 50 Hz	Zuleitung bis Hauptschalter	1 x pro Aggregat
4	alle 10 m	Anschluss für Erdung und Potenzialausgleich	Ecke Grubenboden/ Rückwand	
5	1 Stück	Erdung und Potenzialausgleich nach DIN EN 60204	vom Anschluss zur Anlage	1 x pro Anlage

* DIN VDE 0100 Teil 410 + 430 (nicht Dauerlast) 3 PH + N + PE (Drehstrom)

Bemerkung: Bei Garagen mit Torabschluss ist die Elektro-Leitungsführung vor dem Verlegen mit dem Torhersteller abzusprechen.

Lieferumfang WÖHR (sofern nicht anders spezifiziert)

Position	Benennung
6	Hauptschalter abschließbar
7	PVC-Steuerleitung 5 x 2,5 mm ² vom Hauptschalter zum 3,0 kW-Aggregat PVC-Steuerleitung 5 x 4,0 mm ² vom Hauptschalter zum 5,5 kW-Aggregat
8	Hydraulik-Aggregat mit Drehstrommotor 3,0 kW oder 5,5 kW. Schaltkasten mit Motorschutz, anschlussfertig verdrahtet
9	PVC-Steuerleitung 5 x 1,5 mm ²
10	Abzweigdose
11	PVC-Steuerleitung 5 x 1,5 mm ² zur nächsten Anlage
12	Bedienelement für AUF/AB mit NOT-HALT. Nach Möglichkeit links, aber immer außerhalb des Bewegungsbereichs der Plattform. Kabelzuführung immer von unten (2 Schlüssel pro Stellplatz).
13	PVC-Steuerleitung 7 x 1,5 mm ²
14	Zylinderventil-Kabel PVC-Steuerleitung 3 x 1,5 mm ²

Hinweise

Anwendungsbereich

- geeignet für Wohnungsbau, Büro- und Geschäftshäuser, Hotels
- nur für eingewiesene, gleichbleibende Nutzer
- bei wechselnden Nutzern (z.B. für Büro-, Hotel-, Geschäftshäuser o.ä.):
 - parken nur auf der oberen Plattform
 - konstruktive Anpassungen der Anlage notwendig
 - unbedingt Rücksprache mit WÖHR nehmen

Lärmschutzmaßnahmen

Grundlage ist die DIN 4109 »Schallschutz im Hochbau«.

Unter folgenden Voraussetzungen können die geforderten 30 dB (A) in Aufenthaltsräumen eingehalten werden:

- Schallschutzpaket aus unserem Zubehör
- Schalldämmmaß des Baukörpers von min. $R'_W = 57$ dB
- an die Parksyste me angrenzende Wände einschalig und biegesteif ausführen mit min. $m' = 300$ kg/m²
- Massivdecken über den Parksyste men mit min. $m' = 400$ kg/m²

Bei abweichenden baulichen Voraussetzungen sind zusätzliche Schallschutzmaßnahmen bauseits erforderlich.

Die besten Ergebnisse werden durch vom Baukörper getrennte Bodenplatten erreicht.

Erhöhter Schallschutz (gesonderte Vereinbarung):

Grundlage ist die VDI 4100 »Schallschutz im Hochbau« Beurteilung und Vorschläge für erhöhten Schallschutz.

Unter folgenden Voraussetzungen können 25 dB (A) in Wohn- und Schlafräumen eingehalten werden:

- Schallschutzpaket gemäß Angebot/Auftrag
- Schalldämmmaß des Baukörpers von min. $R'_W = 62$ dB (bauseits)

Hinweis:

Nutzergeräusche unterliegen nicht den Anforderungen (siehe VDI 4100, Anwendungsbereich – Anmerkungen). Nutzergeräusche sind grundsätzlich Geräusche, die individuell vom Nutzer der Parksyste me beeinflusst werden können (z.B. Befahren der Plattform, Schließen von Fahrzeugtüren, Motor- und Bremsgeräusche).

Entwässerung

Wassereintrag in die Grube:

- im Winter durch Schnee in den Radkästen bis zu 40 Liter je Parkvorgang möglich

Entwässerungsrinne:

- im vorderen Grubenbereich
- Anschluss an Bodeneinlauf oder Schöpfgrube (50 x 50 x 20 cm)
- manuelle Leerung der Schöpfgrube
- alternativ bauseits Installation einer Pumpe oder Entwässerung ins Kanalnetz

Seitliches Gefälle:

- nur innerhalb der Rinne
- nicht im übrigen Grubenbereich

Gefälle in Längsrichtung:

- durch vorgegebene Baumaße vorhanden

Umweltschutz:

- Anstrich des Grubenbodens bauseits empfohlen
- Öl- bzw. Benzinabscheider bei Anschluss an das Kanalnetz bauseits empfohlen

Temperatur

- Einsatzbereich der Anlage: -10° bis +40°C (bei unbelasteten Plattformen reduzierte Absenkgeschwindigkeit unter +5° C)
- Luftfeuchte: 50 % bei +40° C
- bei abweichenden Bedingungen bitte Rücksprache mit WÖHR

Konformitätsprüfung (TÜV)



- freiwillige Konformitätsprüfung durch den TÜV SÜD
- Die angebotenen Systeme entsprechen:
 - EG-Maschinen-Richtlinie 2006/42/EG
 - DIN EN 14010

Beleuchtung

- ausreichende Beleuchtung der Fahrwege und Stellplätze bauseits

Brandschutz

- Auflagen zum Brandschutz und erforderliche Einrichtungen (Feuerlöschsysteme, Brandmeldeanlagen etc.) bauseits ausführen

Umwehungen

Sobald die zulässige Absturzöffnung von 20 cm überschritten wird, werden die Anlagen mit Umwehungen ausgerüstet. Sind Verkehrswege unmittelbar neben oder hinter den Parkliften angeordnet, so sind bauseits Abschränkungen nach DIN EN ISO 13857 erforderlich. Dies gilt auch während der Bauphase.

Wartung

- WÖHR und seine Auslandspartner verfügen über ein Montage- und Kundendienstnetz
- jährliche Wartungen bei Abschluss eines Wartungsvertrages

Vorbeugung von Korrosionsschäden

- Arbeiten gemäß WÖHR Reinigungs- und Pflegeanleitung regelmäßig durchführen (unabhängig von einer Wartung)
- verzinkte Teile und Plattformen von Schmutz und Streusalzen sowie anderen Verunreinigungen säubern (Korrosionsgefahr)
- Garage stets gut be- und entlüften



Oberflächenschutz

- bitte Hinweisblatt Oberflächenschutz beachten!



Leistungsbeschreibung

- bitte Leistungsbeschreibung beachten!



Stellplatz-Profil

- bitte Produktinformation Stellplatz-Profil beachten!



Elektromobilität

- bitte Produktinformation E-Laden beachten!
- je nach Position der Ladestelle am E-Fahrzeug, kann es zu Kollisionspunkten mit hervorstehenden Steckern und Ladekabeln kommen



Bauvorlagen

- Parklifte sind genehmigungspflichtig nach LBO und GaVo
- Unterlagen zur Baugenehmigung stellt WÖHR auf Anfrage zur Verfügung

Konstruktionsänderungen

- Konstruktionsänderungen vorbehalten
- Änderungen von Ausführungsdetails, Verfahren und Standards aufgrund des technischen Fortschritts und aufgrund von Umweltauflagen bleiben vorbehalten