

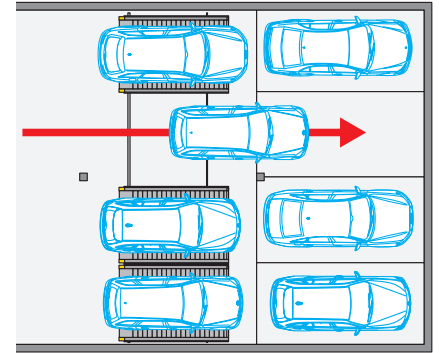
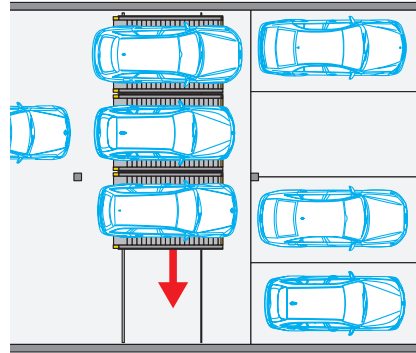
Datenblatt

WÖHR PARKPLATTE 501

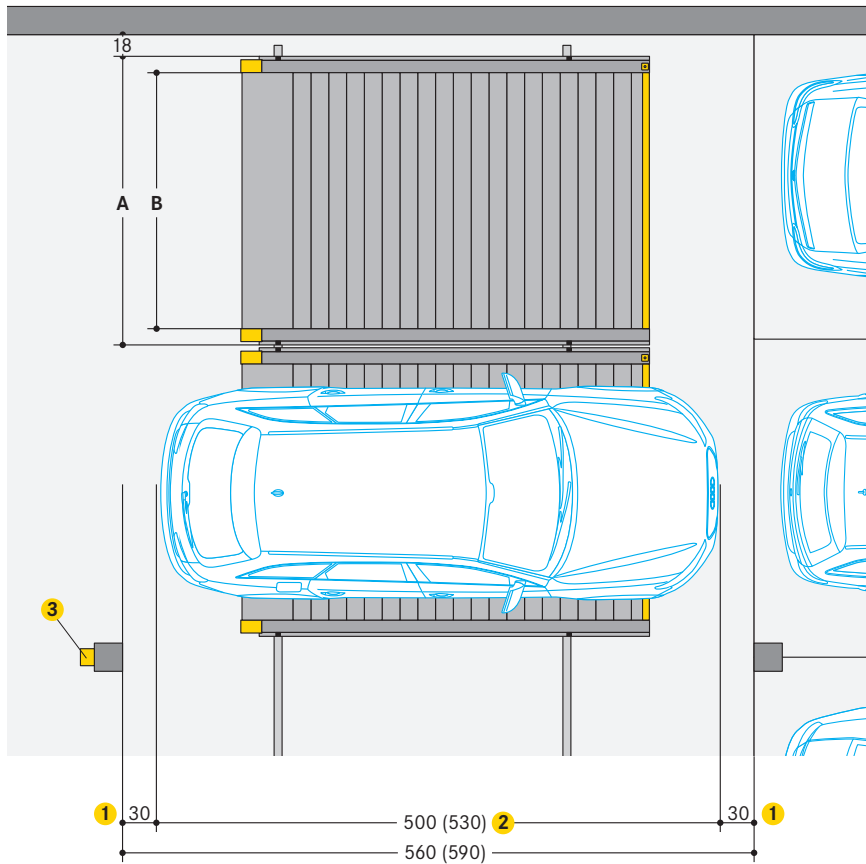


Stromschiene an der Decke

- Parkplatten in Querverschiebung
- Mögliche Plattformbelastungen:
 - max. 2000 kg, Radlast 500 kg
 - max. 2600 kg, Radlast 650 kg
- Jede Parkplatte erhält eine eigene Stromschiene



■ Längen- und Breitenmaße



Parkplatte A	lichte Plattformbreite B
226	197
236	207
246	217
256	227
266	237
276	247
286	257

Plattformbreite von mindestens 217 cm wird empfohlen.

- 1 30 cm Sicherheitsabstand nach DIN EN 14010:
 - zwischen der vorderen bzw. hinteren Stoßstange eines auf der Parkplatte abgestellten Pkw
 - zwischen festen Teilen der Umgebung oder einem anderen Pkw
- 2 Pkw-Länge 500 cm = Längenmaß 560 cm
Pkw-Länge 530 cm = Längenmaß 590 cm
Das Längenmaß kann nur dann reduziert werden, wenn die max. Pkw- bzw. Stellplatzlänge verkürzt oder eine Lichtschranke eingesetzt wird.
- 3 Bedientableau

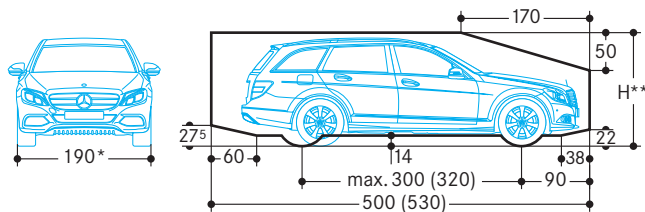
■ Hinweis

Die gesamte Anlage und deren Bewegungsabläufe muss vom Bedientableau aus einsehbar sein.

■ Maße

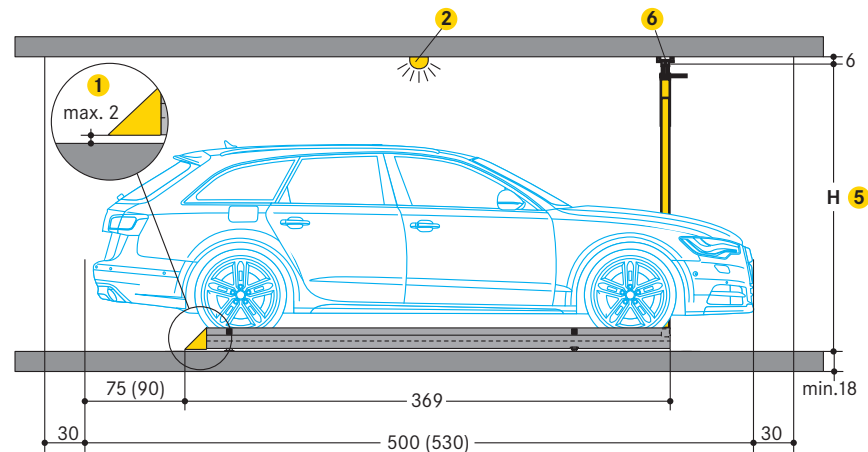
- alle Maße sind Mindestfertigmaße
- Toleranzen nach VOB Teil C (DIN 18330, 18331) sowie DIN 18202 zusätzlich berücksichtigen
- Ebenheit des Fertigfußbodens gemäß DIN 18202 vorrangig beachten
- alle Maße in cm

Lichtraumprofil

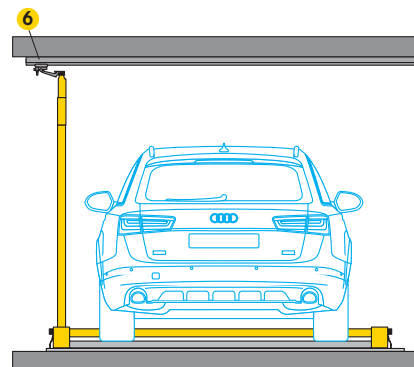
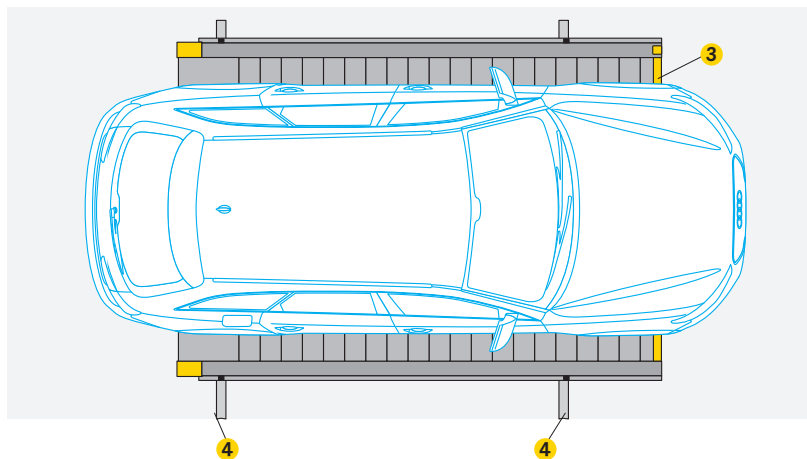


* maximale Spur + Reifenbreite bei Plattformbreite 217 cm
 ** für die maximale Pkw-Höhe bitte die baulichen Gegebenheiten beachten

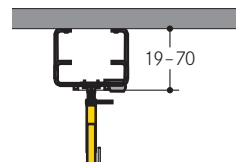
Stromschiene an der Decke



() Maße in Klammern für Pkw-Länge 530 cm



- 1 Sicherheitsabstand nach DIN EN 14010
- 2 Blinkleuchte
- 3 Radanschlag
- 4 Laufschiene
- 5 lichte Durchfahrthöhe nach GaVo bzw. Ländervorschriften (Stromabnehmer in der Höhe einstellbar von 201 bis 227 cm)
- 6 Stromschiene
 - Höhe 6 cm
 - bei mehr Deckenhöhe einstellbare Konsole (19 bis 70 cm) gegen Mehrpreis



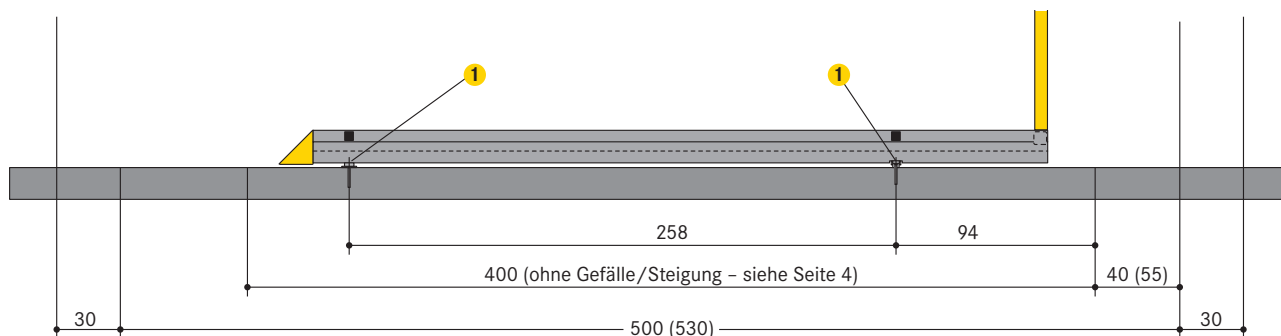
Boden- und Schienenaufbau (Stromschiene an der Decke)

Gleisbelastung durch eine sich bewegende Verkehrslast:
 - Parkplatte 501-2,0: max. 7,5 kN pro Laufrolle
 - Parkplatte 501-2,6: max. 7,6 kN pro Laufrolle

Verlegung der Laufschiene:
 - für jede Gleisanlage ist bauseits ein Meterriss dauerhaft anzubringen
 - keinen Gussasphalt verwenden!
 - Laufschiene werden nach Einbringen des Estrichs mit Holzschrauben und Kunststoffdübeln befestigt
 - Ebenheiten nach DIN 18202, Tabelle 3, Zeile 3
 - Im Bereich der Gleisanlage sind keine Dehnfugen oder Gebäudetrennfugen zulässig

Bei nachträglichem Parkplatteeinbau ist, abhängig von der Bodenebenheit, ein zusätzlicher Estrich bauseits zu berücksichtigen. Die Entscheidung der Maßnahmen erfolgt nach einem Nivellement.

- 1 Laufschiene



Ebenheitstoleranzen

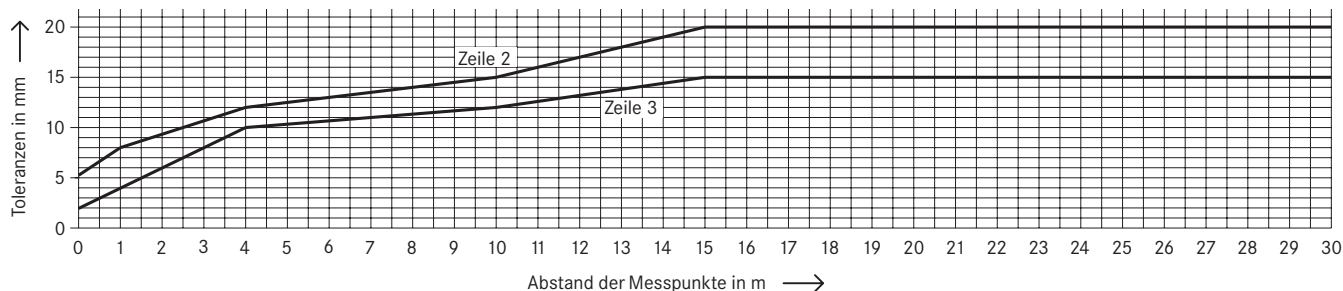
Gemäß DIN EN 14010 darf der Sicherheitsabstand zwischen den äußeren Unterkanten der Parkplatten und dem Garagenboden 2 cm nicht überschreiten.

Um die Forderung einzuhalten, und den dafür notwendigen ebenen Fußboden zu erhalten, dürfen die Toleranzen der Ebenheiten des Fertigfußbodens gemäß DIN 18202, Tabelle 3, Zeile 3, nicht überschritten werden. Deshalb ist ein bauseitiges Nivellement des Fußbodens unerlässlich.

Auszug aus DIN 18202, Tabelle 3

Spalte	1	2	3	4	5	6
Zeile	Bezug	0,1	1	4	10	15
2	Nichtflächenfertige Oberseite von Decken, Unterbeton und Unterböden mit erhöhten Anforderungen, z.B. zur Aufnahme von schwimmenden Estrichen, Industrieböden, Fliesen- und Plattenbelägen, Verbundestrichen. Fertige Oberflächen für untergeordnete Zwecke, z.B. in Lagerräumen, Kellern.	5	8	12	15	20
3	Flächenfertige Böden, z.B. Estriche als Nutzestriche zur Aufnahme von Bodenbelägen. Bodenbeläge, Fliesenbeläge, gespachtelte und geklebte Beläge.	2	4	10	12	15

* Zwischenwerte sind dem Diagramm zu entnehmen und auf ganze mm zu runden.



Messpunkte: Fertigfußboden (Stromschiene an der Decke)

Die Ebenheit einer Fläche wird unabhängig von ihrer Lage und Neigung durch Stichmaße zwischen zwei Messpunkten auf der Fläche geprüft.

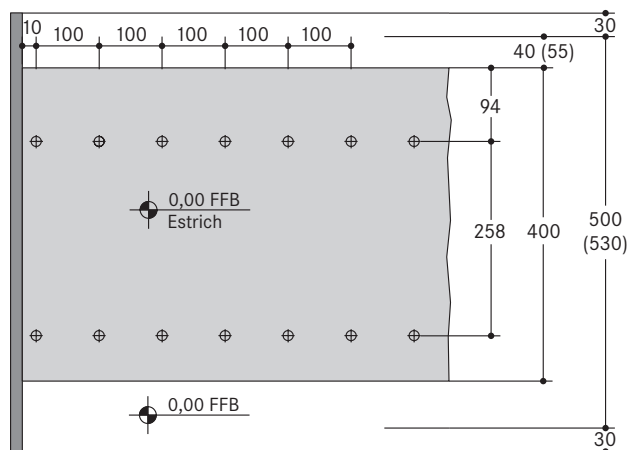
Bei der Überprüfung durch WÖHR werden nur Stichproben durch Einzelmessungen im Bereich augenscheinlich ungenauer Flächen vorgenommen.

Zur einheitlichen Überprüfung der Ebenheiten der Bodenfläche sind die Messpunkte als Vermessungs- und Kontrollpunkte festgelegt.

Für den Fertigfußboden:

- ⊕ Messpunkte im Längsabstand von 100 cm zur Überprüfung der Unebenheiten nach DIN 18202, Tabelle 3, Zeile 3 bzw. nach Diagramm

() Maße in Klammern für Pkw-Länge 530 cm

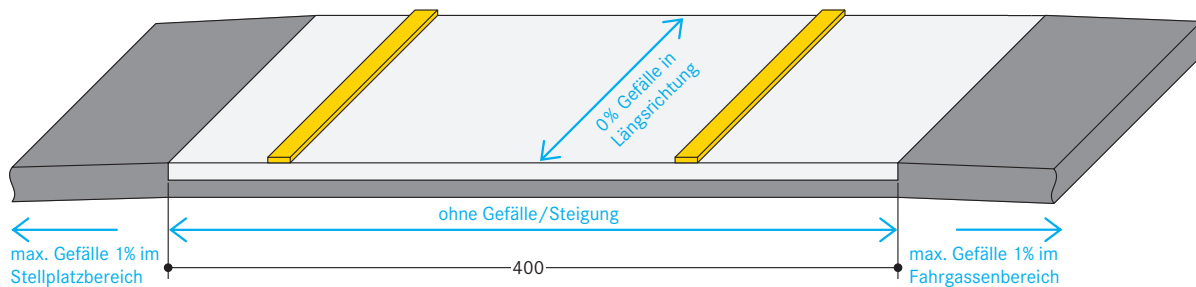


Entwässerung

Nach Auflagen der DIN EN 14010 und der Unfallverhütungsvorschriften darf der Abstand zwischen Unterkante Parkplatte und Fertigfußboden max. 2 cm betragen.

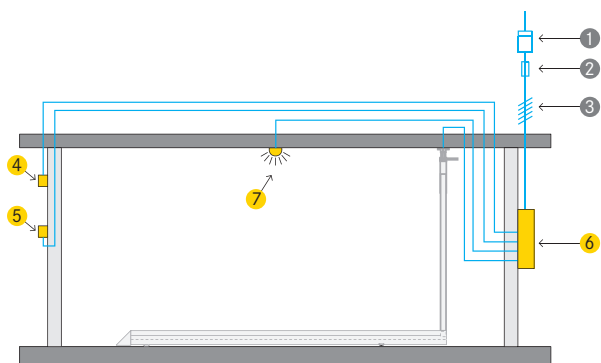
Gefälle im Parkplattenbereich ist unzulässig.

Für einen Wasserablauf sind die Bereiche außerhalb des Parkplattenbereichs mit einem Gefälle vom max. 1% vorzusehen.



Elektro-Leistungsverzeichnis (Stromschiene an der Decke)

Installationsschema



Bauseitige Zuleitung:

- bis zum Hauptschalter
- bei Montagebeginn vorhanden
- Auflegen am Hauptschalter bauseits während der Montage
- Funktionsfähigkeit kann durch WÖHR zusammen mit dem Elektriker überprüft werden
- Überprüfung zu einem späteren Zeitpunkt durch WÖHR gegen Kostenerstattung möglich

Bauseitige Leistungen

Position	Menge	Benennung	Lage	Häufigkeit
1	1 Stück	Stromzähler	in der Zuleitung	1 x pro Steuerung
2	1 Stück	Sicherung oder Sicherungsautomat nach DIN VDE 0100 Teil 430: 3 x 16 A träge	in der Zuleitung	1 x pro Steuerung
3	nach örtlichen Gegebenheiten	nach örtlichen EVU-Vorschriften 3 Ph + N + PE* 230/400 V, 50 Hz	Zuleitung bis Hauptschalter	1 x pro Steuerung

* DIN VDE 0100 Teil 410 + 430 (nicht Dauerlast) 3 PH + N + PE (Drehstrom)

Lieferumfang WÖHR (sofern nicht anders spezifiziert)

Position	Benennung
4	Hauptschalter abschließbar
5	Bedientableau
6	Steuerung (Lage muss objektabhängig definiert werden) Platzbedarf (Höhe x Breite x Tiefe): - 1 bis 8 Parkplatten: 800 x 1000 x 210 mm - pro 8 weiterer Parkplatten: 600 x 400 x 210 mm
7	Blinkeuchte

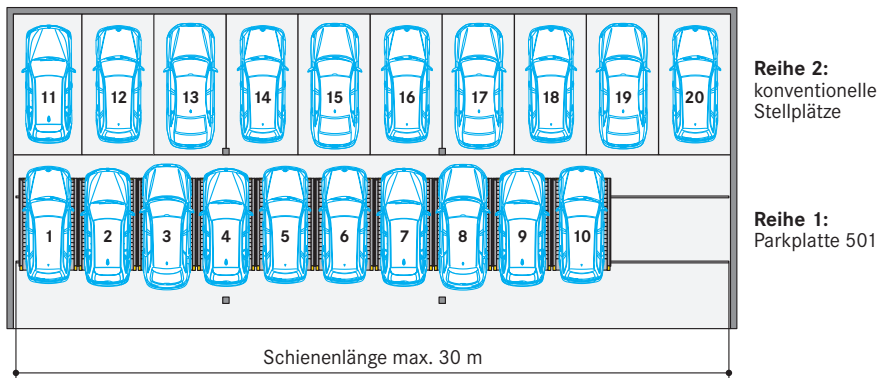
Ohne Positionsnummern: gesamte Verkabelung der Anlage

Anordnungsmöglichkeiten und Stellplatznummerierung (bei 2 Reihen)

Abweichende Stellplatznummerierung ist gegen Mehrpreis möglich (Softwareänderung notwendig).

2 Reihen hintereinander (bis 30 m Schienenlänge)

Einplanungsbeispiel mit 10 Parkplatten bei Plattformbreite 217 cm:



Bis 30 m Schienenlänge sind keine Lichtschranken erforderlich.

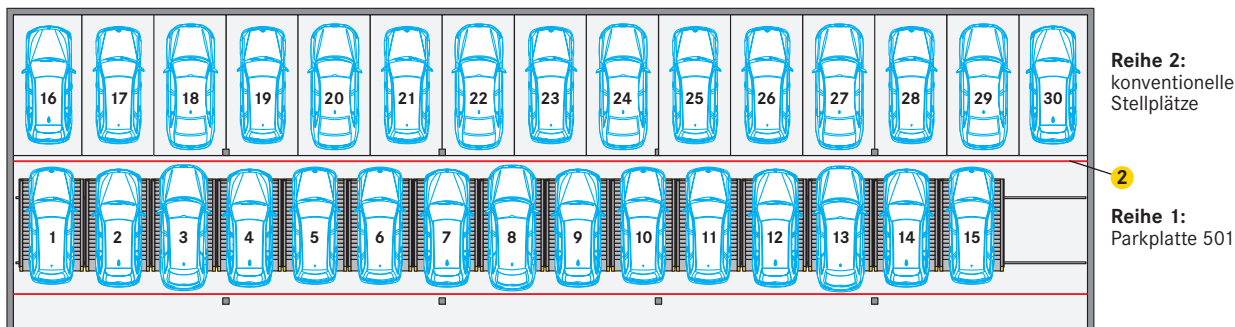
Die Anzahl der möglichen Parkplatten ist abhängig von der Plattformbreite (siehe Tabelle). Die endgültige Anzahl der Parkplatten kann je nach Anforderungen und der Gestaltung des Gebäudes (z.B. Breite der Pfeiler etc.) variieren.

Parkplatte A 1	lichte Plattformbreite B 1	Anzahl Parkplatten
226	197	11
236	207	11
246	217	10
256	227	9
266	237	9
276	247	8
286	257	8

1 Siehe Grafik Seite 1

2 Reihen hintereinander (über 30 m Schienenlänge)

Empfehlung von WÖHR: max. 15 Parkplatten pro Reihe



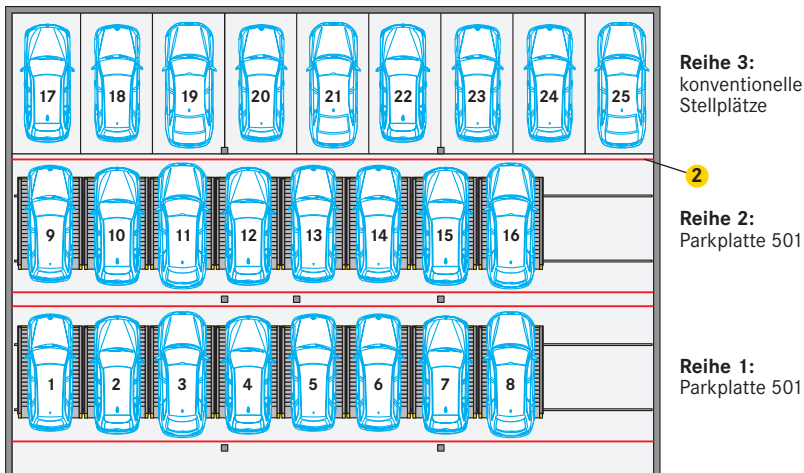
2 Bei mehr als 30 m Schienenlänge müssen Lichtschranken gemäß DIN EN 14010 vorgesehen werden.

Anordnungsmöglichkeiten und Stellplatznummerierung (bei 3 und 4 Reihen)

Abweichende Stellplatznummerierung ist gegen Mehrpreis möglich (Softwareänderung notwendig).

3 Reihen hintereinander

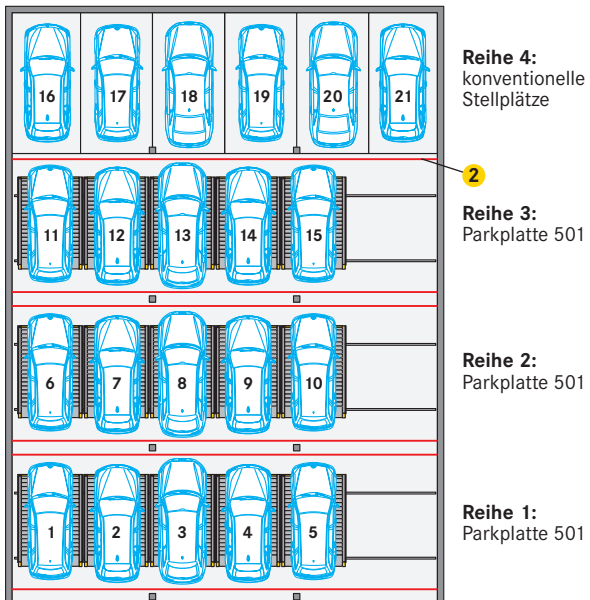
Empfehlung von WÖHR: max. 8 Parkplatten pro Reihe



2 Lichtschranken müssen bei mehrreihigen Anlagen gemäß DIN EN 140 10 vorgesehen werden.

4 Reihen hintereinander

Empfehlung von WÖHR: max. 5 Parkplatten pro Reihe



2 Lichtschranken müssen bei mehrreihigen Anlagen gemäß DIN EN 140 10 vorgesehen werden.

Hinweise

Anwendungsbereich

- geeignet für Wohnungsbau, Büro- und Geschäftshäuser
- nur für eingewiesene, gleichbleibende Nutzer

Bedienung

- Anwahl der Parkplatten durch RFID-Chips
- Parkplatten werden so verschoben, dass die Zufahrt zum angewählten Stellplatz frei befahrbar ist
- auf der linken Seite des Stellplatzes ca. 60–80 cm Raum zum Ein- und Aussteigen
- Ein- und Aussteigebereich kann auch auf der rechten Seite vorgesehen werden

Temperatur

- Einsatzbereich der Anlage: +5° bis +40°C
- Luftfeuchte: 50% bei +40°C
- bei abweichenden Bedingungen bitte Rücksprache mit WÖHR nehmen

Beleuchtung

- ausreichende Beleuchtung der Fahrwege und Stellplätze bauseits

Geräusentwicklung

- niedrige Laufgeräusche durch kugelgelagerte Laufrollen

Brandschutz

- Auflagen zum Brandschutz und erforderliche Einrichtungen (Feuerlöschsysteme, Brandmeldeanlagen etc.) bauseits ausführen

Wartung

- WÖHR und seine Auslandspartner verfügen über ein Montage- und Kundendienstnetz
- jährliche Wartungen bei Abschluss eines Wartungsvertrages

Vorbeugung von Korrosionsschäden

- Arbeiten gemäß WÖHR Reinigungs- und Pflegeanleitung regelmäßig durchführen (unabhängig von einer Wartung)
- verzinkte Teile und Plattformen von Schmutz und Streusalzen sowie anderen Verunreinigungen säubern (Korrosionsgefahr)
- Garage stets gut be- und entlüften



Konformitätsprüfung (TÜV)



- freiwillige Konformitätsprüfung durch den TÜV SÜD

Die angebotenen Systeme entsprechen:
 - EG-Maschinen-Richtlinie 2006/42/EG
 - DIN EN 14010

Oberflächenschutz

- bitte Hinweisblatt Oberflächenschutz beachten!



Leistungsbeschreibung

- bitte Leistungsbeschreibung beachten!



Stellplatz-Profil

- bitte Produktinformation Stellplatz-Profil beachten!



Elektromobilität

- bitte Produktinformation E-Laden beachten!
- je nach Position der Ladestelle am E-Fahrzeug, kann es zu Kollisionen mit hervorstehenden Steckern und Ladekabeln kommen



Produkthaftung

WÖHR übernimmt keine Haftung für etwaige Schäden aus Quetschgefahren, wenn die Bodenausführungshinweise und die Ebenheitstoleranzen überschritten werden. Der Abstand zwischen Unterkante Parkplatte und Fußboden darf max. 2 cm betragen.

Bauvorlagen

- Parkplatten sind genehmigungspflichtig nach LBO und GaVo
- Unterlagen zur Baugenehmigung stellt WÖHR auf Anfrage zur Verfügung

Konstruktionsänderungen

- Konstruktionsänderungen vorbehalten
- Änderungen von Ausführungsdetails, Verfahren und Standards aufgrund des technischen Fortschritts und aufgrund von Umweltauflagen bleiben vorbehalten