



# Datenblatt Wöhr Parklift 411/5

abhängiges Parken

Nur für eingewiesene, gleichbleibende Benutzer!\*

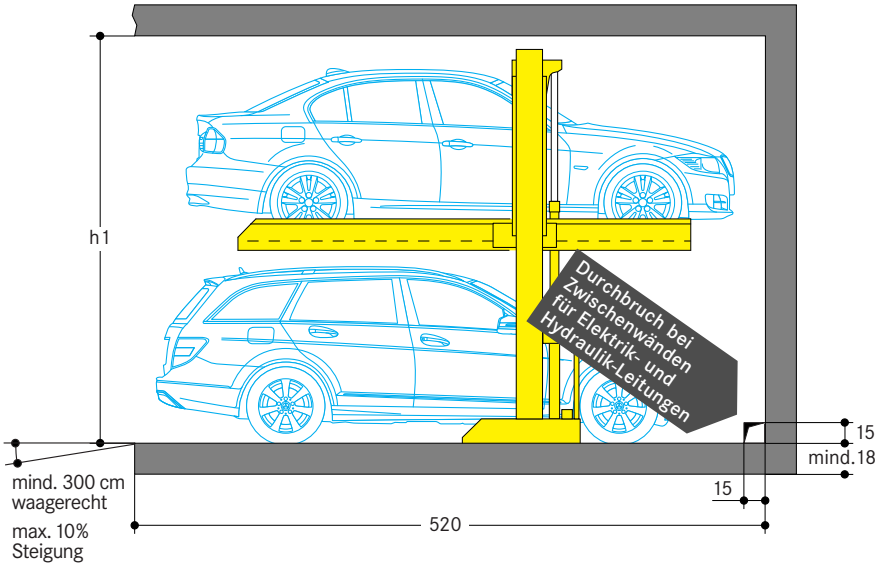
\* Unterer Stellplatz auch für wechselnde Benutzer (z.B. für Hotels, Büro- und Geschäftshäuser o.ä.)

Aufstellung nur mit bauseitiger Überdachung oder im Gebäude.

Plattformbelastung max. 2000 kg (max. Radlast 500 kg).

Maße in cm

## ■ Parklift 411/5



Standardtyp	Parklift 411/5-155	Parklift 411/5-165	Parklift 411/5-175
Höhe h1* Einzelanlage	320	330	340
Pkw-Höhe unten	150	160	170
Pkw-Höhe oben*	150	150	150

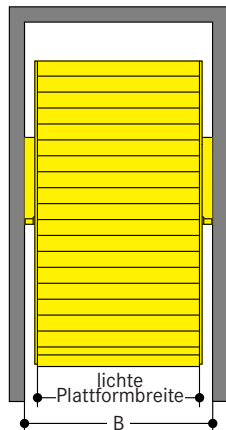
\* Bei größerer Höhe h1 können oben entsprechend höhere Pkw abgestellt werden

Komforttyp	Parklift 411/5-185	Parklift 411/5-195	Parklift 411/5-205
Höhe h1* Einzelanlage	350	360	370
Pkw-Höhe unten	180	190	200
Pkw-Höhe oben*	150	150	150

\* Bei größerer Höhe h1 können oben entsprechend höhere Pkw abgestellt werden

## ■ Breitenmaße

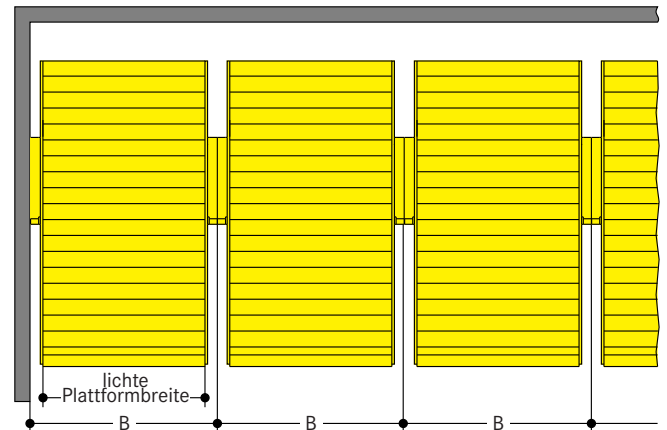
Einzelanlage



Platzbedarf B	ergibt lichte Plattformbreite*
265	230
275	240
<b>285</b>	<b>250</b>

\* Sonderbreiten sind möglich (z.B. 210, 220 cm), entsprechen aber nicht der deutschen GaVo.

Reihenanlage



## ■ Hinweise

1. Plattformbreite 250 cm für Pkw-Breite 190 cm. Für große Reiselimousinen empfehlen wir eine Plattformbreite von 250 cm.
2. Im Abstand von 100 cm zur Plattformvorderkante ist eine 10 cm breite, gelb-schwarze Markierung nach ISO 3864 bauseits anzubringen (siehe »Statik und Bauausführung« auf Seite 2).
3. Hohlkehlen/Vouten sind am Übergang vom Boden zu den Wänden nicht möglich. Falls Hohlkehlen erforderlich sind, müssen die Anlagen schmaler oder die Einbaubreite größer werden.
4. Konstruktionsänderungen vorbehalten. Änderungen von Ausführungsdetails, Verfahren und Standards aufgrund des technischen Fortschrittes und aufgrund von Umweltauflagen bleiben vorbehalten.



## Elektro-Leistungsverzeichnis

Pos.	Leistung	Menge	Benennung	Lage	Häufigkeit
1	bauseits	1 Stück	Stromzähler	in der Zuleitung	
2	bauseits	1 Stück	Sicherung oder Sicherungsautomat 3 x 16 A träge nach DIN VDE 0100 Teil 430	in der Zuleitung	1 x pro Aggregat
3	bauseits	nach örtl. Gegebenh.	nach örtl. EVU-Vorschriften 3 Ph + N + PE*	Zuleitung bis Hauptschalter	1 x pro Aggregat
4	bauseits	alle 10 m	Anschluss für den Schutzpotenzialausgleich	Ecke Grubenboden/Rückwand	
5	bauseits	1 Stück	Schutzpotenzialausgleich nach DIN EN 60204	vom Anschluss zur Anlage	1 x pro Anlage
6	bauseits	1 Stück	gekennzeichneter Hauptschalter gegen unbefugtes Einschalten sicherbar	oberhalb Bedienelement	1 x pro Aggregat
7	bauseits	10 m	PVC-Steuerleitung mit gekennzeichneter Adern und Schutzleiter 5 x 1,5 <sup>2</sup>	vom Hauptschalter zum Aggregat	1 x pro Aggregat

Die Positionen 8 – 16 sind im Wöhr-Lieferumfang enthalten, sofern im Angebot / Auftrag nichts anderes enthalten ist

\* DIN VDE 0100 Teil 410 + 430 (nicht Dauerlast) 3 PH + N + PE (Drehstrom)  
Bemerkung: Bei Garagen mit Torabschluss ist die Elektro-Leitungsführung vor dem Verlegen mit dem Torhersteller abzusprechen.

Die vom Hersteller gelieferten Elektroteile sind gemäß den entsprechenden Stromlauf- bzw. Klemmenplänen anzuschließen. Alle Anschlüssen sind mit Aderendhülsen zu versehen. Die VDE-Vorschriften sind einzuhalten. Andere Verdrahtungen sind nicht TÜV-geprüft und daher nicht zulässig. Die Zuleitung zum Aggregat muss bauseits während der Montage erfolgen. Unsere Monteure sind

vor Ort und können mit dem Elektriker zusammen die Funktionsfähigkeit überprüfen. Sollte dies durch bauseits zu vertretende Gründe während der Montage nicht erfolgen, ist ein Elektriker bauseits zu beauftragen.

Nach DIN EN 60204 müssen die Anlagen bauseits an den Schutzpotenzialausgleich angeschlossen werden. Im Abstand von 10 m ist ein Anschluss vorzusehen.

## Lärmschutzmaßnahmen

Grundlage ist die DIN 4109 »Schallschutz im Hochbau«.

Unter folgenden Voraussetzungen können die geforderten 30 dB(A) in Aufenthaltsräumen eingehalten werden:

- Schallschutzpaket aus unserem Zubehör
- Schalldämmmaß des Baukörpers von mind.  $R'_w = 57$  dB
- an die Parksyste an angrenzende Wände einschalig und biegesteif ausführen mit mind.  $m' = 300$  kg/m<sup>2</sup>
- Massivdecken über den Parksyste mit mind.  $m' = 400$  kg/m<sup>2</sup>

Bei abweichenden baulichen Voraussetzungen sind zusätzliche Schallschutzmaßnahmen erforderlich.

Die besten Ergebnisse werden durch vom Baukörper getrennte Bodenplatten erreicht.

### Erhöhter Schallschutz:

Es sind die Werte der Luftschalldämmung nach Entwurf DIN 4109-10 einzuhalten. Der erhöhte Schallschutz muss von Wöhr objektbezogen geplant und bestätigt werden (größere Bauabmessungen erforderlich).

## Temperatur

Einsatzbereich der Anlage: +5° bis +40°C. Luftfeuchte: 50% bei +40°C. Bei abweichenden Bedingungen bitte Rücksprache mit Wöhr nehmen.

## Hydraulikaggregate

Für die Unterbringung der Hydraulikaggregate wird für das Einzelobjekt nach Planvorlage der zusätzliche Raumbedarf festgelegt (Wandaussparung oder Nische).

## Maße

Alle Maße sind Mindestfertigmaße. Toleranzen nach VOB Teil C (DIN 18330, 18331) sowie DIN 18202 sind zusätzlich zu berücksichtigen. Alle Maße in cm.

## Bauvorlagen

Nach LBO und GaVo sind Parkklifte genehmigungspflichtig. Die erforderlichen Unterlagen zur Baugenehmigung stellen wir zur Verfügung.

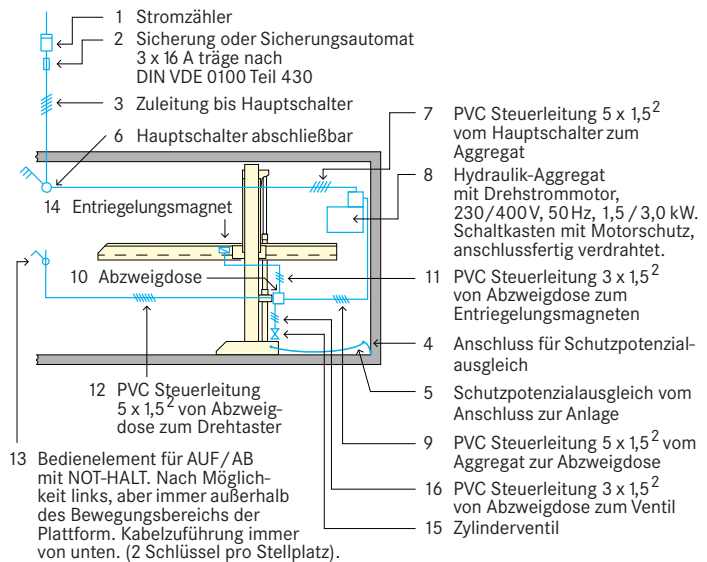
## Konformitätserklärung

Die angebotenen Systeme entsprechen der EG-Maschinen-Richtlinie 2006/42/EG und der DIN EN 14010.

## Abschränkungen

Sind Verkehrswege unmittelbar neben oder hinter den Parkkliften angeordnet, so sind bauseits Abschränkungen nach DIN EN ISO 13857 erforderlich.

## Installationsschema



## Wartung

Wir verfügen in Deutschland über ein dichtes Montage- und Kundendienstnetz. Jährliche Wartungen werden bei Abschluss eines Wartungsvertrages ausgeführt.

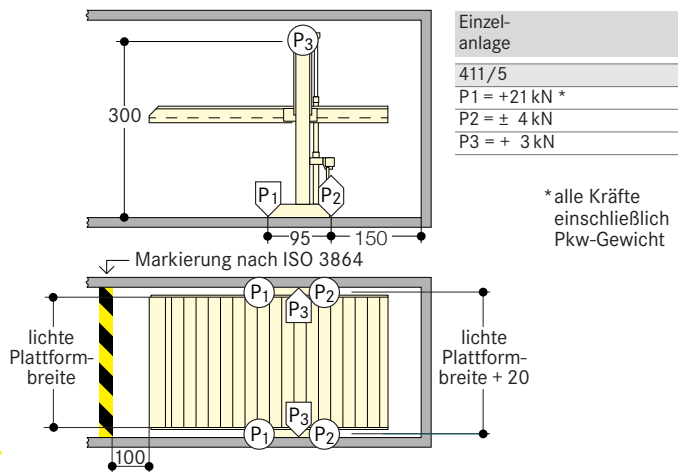
## Vorbeugung von Korrosionsschäden

Unabhängig von einer Wartung sind Arbeiten gemäß Wöhr Reinigungs- und Pflegeanleitung regelmäßig durchzuführen.

Verzinkte Teile und Plattformen von Schmutz und Streusalzen sowie anderen Verunreinigungen säubern (Korrosionsgefahr).

Garage muss stets gut be- und entlüftet werden.

## Statik und Bauausführung



Die Anlagen werden an den Auflagerpunkten mit Schwerlastdübeln (Bohrlochtiefe 10 bis 12 cm) am Baukörper befestigt.

Bodenplatte mind. 18cm dick ausführen! Betongüte nach den statischen Erfordernissen des Bauwerks, für die Dübelbefestigung mind. C20/25.

Bei Asphaltböden oder Verbundsteinplaster sind Einzelfundamente erforderlich.

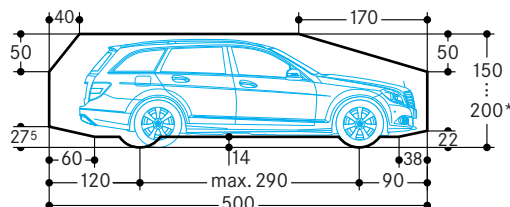
## Brandschutz

Auflagen zum Brandschutz und eventuell erforderliche Einrichtungen (Feuerlöschsysteme, Brandmeldeanlagen etc.) sind bauseits zu berücksichtigen.

## Hinweise

Tiefgelegte Pkw und Pkw mit Frontspoilern können oben nur bedingt geparkt werden (siehe Lichtraumprofil).

## Lichtraumprofil (Standardfahrzeug)



\* Die Pkw-Gesamthöhe inklusive Dachreling und Antennenhalterung darf die hier angegebenen max. Pkw-Höhenmaße nicht überschreiten!